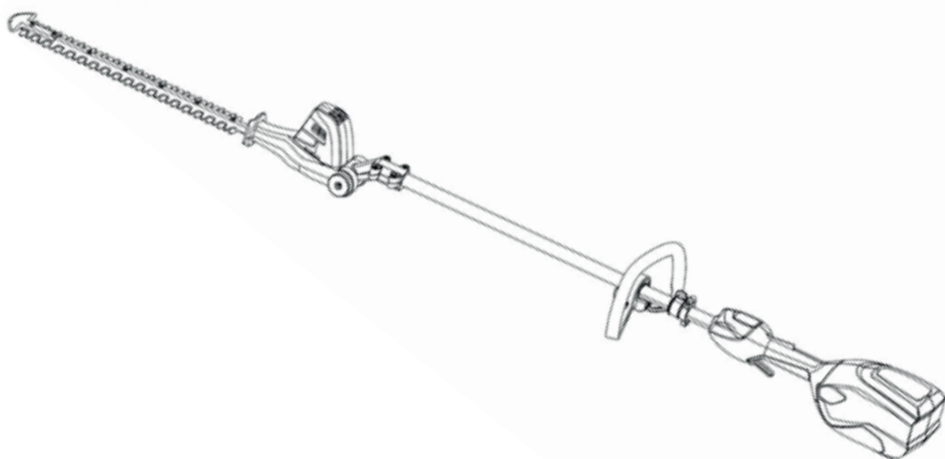


MANUAL DEL OPERADOR

CORTACERCO DE ALTURA A BATERIA BCAW-028



IMPORTANTE: Lea completamente este manual de operaciones antes de usar el equipo por primera vez. Conserve el manual y téngalo al alcance para cualquier consulta. Preste especial atención a las instrucciones de seguridad que brindamos para su protección. Contacte a su distribuidor si no entiende algo de este manual.

IMPORTA Y DISTRIBUYE



ÍNDICE

Símbolos	3
Conozca su cortacercos de altura	5
Guía para usar este manual	6
Precauciones de seguridad y técnicas de trabajo	6
Usando la unidad	14
Ensamblar la unidad	17
Ajuste de la barra de corte	19
Ajustar el arnés	21
Encendido / apagado	22
Almacenamiento	23
Instrucciones de afilado	23
Minimice el desgaste y evite daños	24
Mantenimiento	25
Solución de problemas	25
Datos Técnicos	26
Garantías	27

SÍMBOLOS

¡ADVERTENCIA! El uso incorrecto o descuidado de un cortacercos puede convertirlo en una herramienta peligrosa que puede causar lesiones graves o incluso mortales. Es extremadamente importante que lea y comprenda el contenido de este manual del operador.



Siempre use:

- Protección auditiva homologada.
- Protección ocular homologada.
- Guantes protectores aprobados.



Mantenga las líneas de energía eléctrica alejadas



Los símbolos en el producto o en su empaque indican que este producto no puede ser manejado como basura doméstica. En su lugar, debe enviarse a una estación de reciclaje adecuada para la recuperación de equipos eléctricos y electrónicos. (Aplica solo a Europa)



No exponer a la lluvia



Corriente continua CC



Emisión de ruido al medio ambiente de acuerdo con la Directiva de la Comunidad Europea La emisión de la máquina se especifica en el capítulo de Datos técnicos y en la etiqueta.



Símbolos en la batería y / o en el cargador de batería:

Este producto debe depositarse en una instalación de reciclaje adecuada
(Se aplica solo a Europa)



Transformador a prueba de fallas



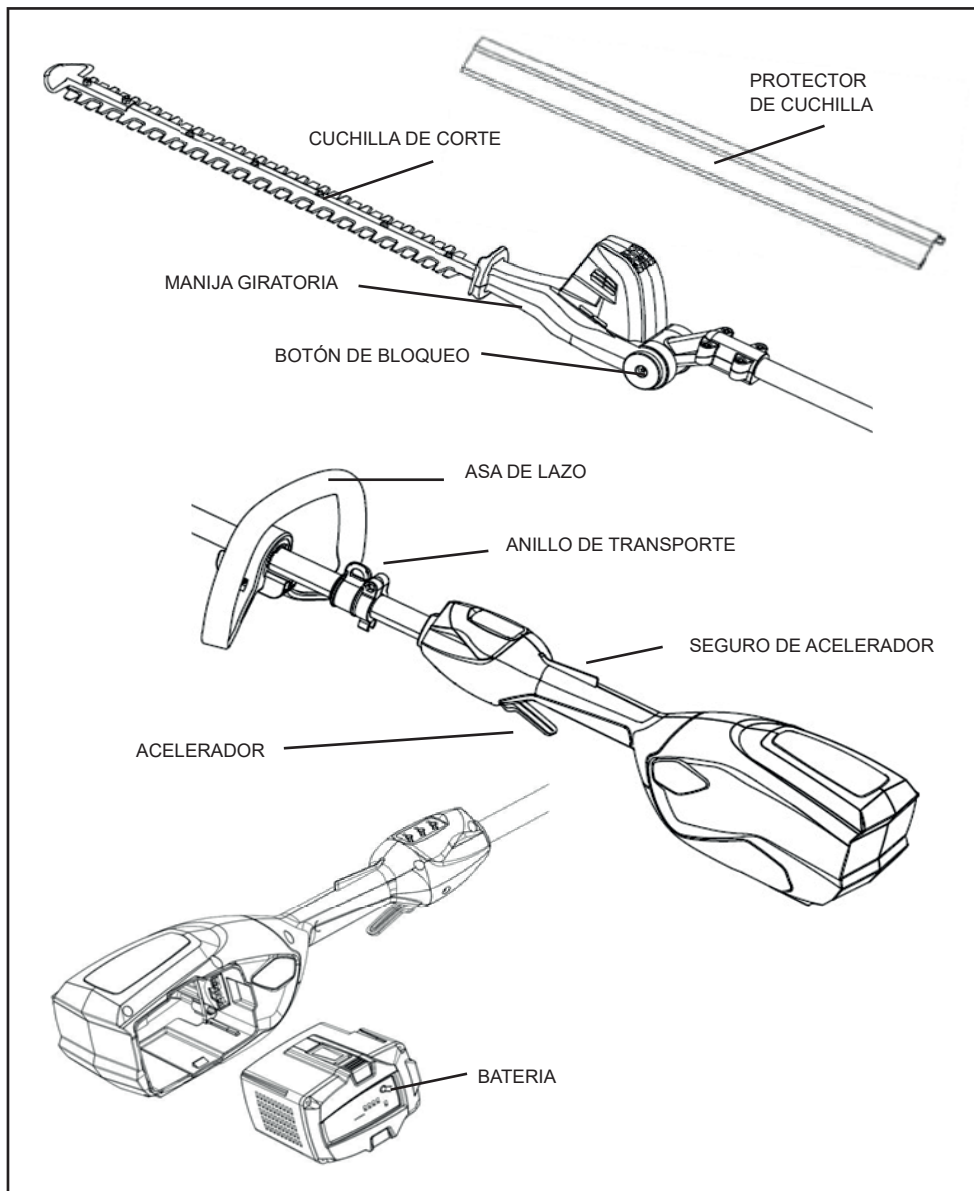
Use y almacene el cargador de batería solo en interiores.



Aislamiento doble



CONOZCA SU CORTACERCO DE ALTURA



GUÍA PARA USAR ESTE MANUAL PICTOGRAMAS

Todos los pictogramas adjuntos a la máquina se muestran y explican en este manual.

Símbolos en el texto.



Advertencia donde existe el riesgo de un accidente o lesiones personales o daños graves a la propiedad.

DARSE CUENTA

Tenga cuidado cuando exista el riesgo de dañar la máquina o sus componentes individuales..

PRECAUCIONES DE SEGURIDAD Y TÉCNICAS DE TRABAJO



Debido a que esta unidad es una herramienta eléctrica de corte rápido y alta velocidad con cuchillas de corte muy afiladas y un largo alcance, se deben observar precauciones de seguridad especiales durante la operación



Es importante que lea el manual de instrucciones antes del primer uso y lo guarde en un lugar seguro para futuras consultas. El incumplimiento del manual de instrucciones puede provocar lesiones graves o incluso mortales..

Notas sobre el uso

Use su cortacercos de poste inalámbrico solo para cortar setos, arbustos, matorrales y materiales similares. No use su herramienta eléctrica para ningún otro propósito debido al mayor riesgo de accidentes. No debe usarse para ningún otro propósito debido al mayor riesgo de accidentes y daños a la herramienta eléctrica. Nunca intente modificar su herramienta eléctrica de ninguna manera ya que esto puede provocar accidentes o daños a la máquina.

Notas generales

Observe todas las regulaciones, normas y ordenanzas locales de seguridad aplicables. El uso de herramientas eléctricas que emiten ruido puede estar restringido en ciertos momentos por las regulaciones nacionales o locales.

Si no ha utilizado este modelo anteriormente: haga que su distribuidor u otro usuario experimentado le muestre cómo se utiliza o asista a un curso especial en su funcionamiento. A los menores nunca se les debe permitir usar este producto.

Mantenga a los transeúntes, especialmente a los niños y animales, lejos del área de trabajo. El usuario es responsable de evitar lesiones a terceros o daños a su propiedad.

No preste ni alquile su herramienta eléctrica sin el manual de instrucciones. Asegúrese de que cualquiera que lo use comprenda la información contenida en este manual.

Para operar esta herramienta eléctrica debe estar descansado, en buena condición física y salud mental. Si tiene alguna afección que pueda verse agravada por un trabajo extenuante, consulte con su médico antes de utilizar una herramienta eléctrica.

No opere la herramienta eléctrica si está bajo la influencia de alguna sustancia (drogas, alcohol) que pueda perjudicar la visión, la destreza o el juicio.

Mantenga todas las partes del cuerpo alejadas de la cuchilla. No retire el material cortado ni sostenga el material a cortar cuando las cuchillas estén en movimiento. Asegúrese de que el interruptor esté apagado cuando retire el material atascado. Un momento de falta de atención mientras opera el cortacerco puede provocar lesiones personales graves.

Sujete la herramienta eléctrica solo por las superficies de agarre aisladas, porque la cuchilla de corte puede entrar en contacto con el cableado oculto o su propio cable. Las cuchillas que entran en contacto con un cable "vivo" pueden hacer que las partes metálicas expuestas de la herramienta eléctrica "vivan" y podrían provocar una descarga eléctrica al operador.

Mantenga el cable alejado del área de corte. Durante el funcionamiento, el cable puede estar oculto en arbustos y la cuchilla puede cortarlo accidentalmente.

Ropa y equipamiento



Use ropa y equipo de protección adecuados.

La ropa debe ser resistente pero permitir total libertad de movimiento. Use ropa ajustada, una combinación general y una chaqueta, no use una bata de trabajo.



Evite la ropa que pueda enredarse en ramas o cepillos o partes móviles de la máquina. No use una bufanda, corbata o joyas. Ate y confíne el cabello largo (por ejemplo, con una red para el cabello, gorra, casco, etc.).

Use zapatos resistentes con suelas antideslizantes..



¡ADVERTENCIA!

Para reducir el riesgo de lesiones oculares, use gafas de seguridad ajustadas de acuerdo con la norma europea EN 166. Asegúrese de que las gafas de seguridad sean cómodas y ajustadas.



Se recomienda protección auditiva, e. sol. tapones para los oídos u orejeras. Use un casco de seguridad donde exista peligro de lesiones en la cabeza por la caída de objetos.



Use guantes de trabajo de alta resistencia hechos de material duradero (por ejemplo, cuero).

MANUAL DEL OPERADOR

El equipo

Nunca intente modificar su máquina de ninguna manera, ya que esto puede aumentar el riesgo de lesiones personales. NIWA excluye toda responsabilidad por lesiones personales y daños a la propiedad causados al usar archivos adjuntos no autorizados.

Transporte del equipo (ver fig.1)

Siempre apague la herramienta eléctrica, mueva el pestillo de retención a *f* y retire la batería, incluso cuando transporte la máquina por distancias cortas. Esto evita el riesgo de que el motor arranque involuntariamente.

Siempre coloque el protector de la cuchilla (vainas) antes de transportar su cortacercos a distancias cortas. Mueva la barra de corte a la posición de transporte y asegúrese de que esté correctamente enganchada.

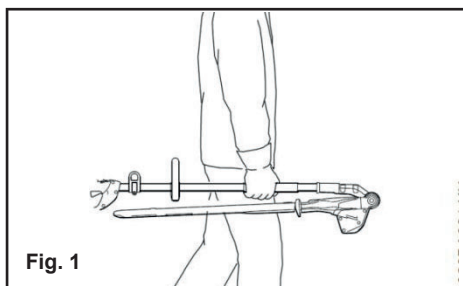


Fig. 1

Lleve el cortacercos por el mango con la cuchilla parada. Cuando transporte o almacene el cortacercos, coloque siempre la cubierta del dispositivo de corte. El manejo adecuado del cortacercos reducirá posibles lesiones personales causadas por las cuchillas.

Limpiado de maquina (Cleaning the Machine)

No use una lavadora a presión para limpiar su herramienta eléctrica. El chorro sólido de agua puede dañar partes de la herramienta eléctrica. No rocíe la herramienta eléctrica con agua..

Almacenar la unidad

Cuando la máquina no esté en uso, guárdela para que no ponga en peligro a otros. Asegúrelo contra el uso no autorizado.

Accesorios y repuestos

Utilice únicamente cuchillas de corte y accesorios aprobados explícitamente para esta herramienta eléctrica por NIWA o que sean técnicamente idénticos. Si tiene alguna pregunta al respecto, consulte a un distribuidor de servicio. Utilice solo herramientas y accesorios de alta calidad para evitar el riesgo de accidentes y daños a la máquina.

Batería

Observe la información en el folleto o manual de instrucciones suministrado con la batería NIWA y guárdelo en un lugar seguro.

Cargador

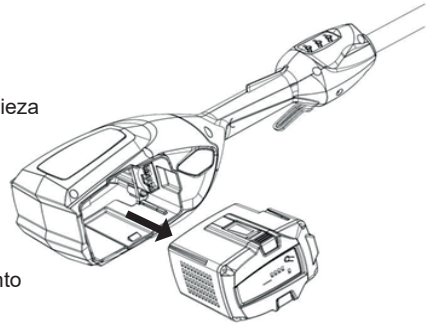
Observe la información en el folleto suministrado con el cargador NIWA y guárdelo en un lugar seguro.

Nota al operador

Retire la batería de la herramienta eléctrica:

- antes de realizar inspecciones, ajustes o trabajos de limpieza
- antes de trabajar en el accesorio de corte
- antes de dejar la máquina desatendida
- antes de transportar la máquina
- antes de guardar la máquina
- antes de realizar reparaciones o trabajos de mantenimiento
- en caso de peligro o emergencia

Esto evita el riesgo de que el motor arranque involuntariamente.



Antes de comenzar a trabajar

- Verifique que su herramienta eléctrica esté correctamente ensamblada y en buenas condiciones; consulte los capítulos correspondientes en el manual de instrucciones.
- El interruptor del gatillo y el bloqueo del gatillo deben moverse libremente (reteniendo el pestillo a ,)
- Los interruptores deben volver a la posición inactiva cuando se sueltan.
- Cuchillas de corte montadas de forma segura y en buenas condiciones (limpias, se mueven libremente, no deformadas), bien afiladas y rociadas a fondo con solvente de resina.
- Nunca intente modificar los controles o dispositivos de seguridad de ninguna manera.
- Mantenga los mangos secos y limpios, libres de aceite y suciedad, para un control seguro de la herramienta eléctrica.
- Revise los contactos en el compartimento de la batería para detectar materias extrañas.
- Coloque la batería correctamente: debe engancharse audiblemente.
- Nunca use baterías defectuosas o deformadas.

MANUAL DEL OPERADOR

Para reducir el riesgo de accidentes, no opere su herramienta eléctrica si no está correctamente ensamblada y en buenas condiciones. Si usa una correa para el hombro o un arnés completo: practique quitar y soltar la máquina como lo haría en una emergencia. Para evitar daños, no arroje la máquina al suelo cuando practique.

Durante la operación

Máquinas sin eje telescópico: para reducir el riesgo de lesiones causadas por el movimiento de las cuchillas o la caída de esquejes, no permita que haya personas que se encuentren a menos de 10 metros de su propia posición. Para reducir el riesgo de daños a la propiedad, también mantenga esta distancia de otros objetos (vehículos, ventanas).

Su herramienta eléctrica está equipada con un sistema diseñado para detener rápidamente las cuchillas de corte; se detienen de inmediato tan pronto como suelta el interruptor de gatillo. Verifique esta función a intervalos cortos regulares. Para reducir el riesgo de lesiones, no opere su herramienta eléctrica si las cuchillas continúan funcionando después del apagado. Póngase en contacto con su distribuidor de servicio.



No toque las cuchillas mientras el motor está funcionando. Si las cuchillas de corte se atascan por ramas gruesas u otras obstrucciones, apague el motor de inmediato, mueva el pestillo de retención y retire la batería antes de intentar liberar las cuchillas, riesgo de lesiones.

Verifique que no haya espectadores en el área de trabajo general.

Observe las cuchillas en todo momento; no corte áreas del seto que no pueda ver.

Tenga mucho cuidado al cortar setos altos, verifique el otro lado del seto antes de comenzar a trabajar.

Inspeccione el seto y el área de trabajo para evitar dañar las cuchillas:

- Retire piedras, rocas, piezas de metal y otros objetos sólidos.
- Cuando trabaje cerca del suelo, asegúrese de que no haya arena, arena o piedras entre las cuchillas.
- Tenga especial cuidado al cortar setos al lado o cerca de alambradas.

Para evitar el riesgo de electrocución

No toque las líneas de energía eléctrica; nunca corte las líneas de energía eléctrica.

Para reducir el riesgo de incendio, siempre limpie los residuos de la planta, las virutas, las hojas y el exceso de lubricante del motor. Cuando se trabaja en altura:

- Utilice siempre una cuchara elevadora
- Nunca trabaje en una escalera o en un árbol
- Nunca trabaje en un soporte inseguro
- Nunca opere su unidad con una mano

Si el seto está muy polvoriento o sucio, rocíe las cuchillas con lubricante en aerosol de vez en cuando durante el corte. Esto ayuda a reducir la fricción de la cuchilla, así como los efectos agresivos de la savia y la acumulación de partículas de suciedad.

El polvo que se produce durante el funcionamiento puede ser perjudicial para la salud. Si los niveles de polvo son muy altos, use un respirador adecuado. Este equipo puede usarse bajo la lluvia y la humedad. Seque su equipo después de terminar el trabajo.

Tenga especial cuidado en condiciones resbaladizas (hielo, tierra mojada, nieve), en pendientes o terreno irregular.

Trabaje con calma y cuidado, a la luz del día y solo cuando la visibilidad sea buena. Manténgase alerta para no poner en peligro a otros.

Limpie las ramas caídas, matorrales y esquejes.

Tenga cuidado con los obstáculos: raíces y tocones de árboles que podrían provocar tropiezos o tropiezos. Esté particularmente alerta y cauteloso cuando use protección auditiva porque su capacidad de escuchar advertencias (gritos, alarmas, etc.) está restringida.

Para reducir el riesgo de accidentes, Tómese un descanso a tiempo para evitar el cansancio o el agotamiento. Si su equipo está sujeta a cargas inusualmente altas para las cuales no fue diseñada (por ejemplo, un fuerte impacto o una caída), siempre verifique que esté en buenas condiciones antes de continuar el trabajo; consulte también "Antes de comenzar a trabajar". Asegúrese de que los dispositivos de seguridad funcionen correctamente. No continúe operando su equipo si está dañada. En caso de duda, consulte a su distribuidor de servicio. Antes de dejar su equipo desatendida: Apague siempre el equipo y retire la batería.

Revise las cuchillas de corte a intervalos cortos regulares durante la operación o inmediatamente si hay un cambio notable en el comportamiento de corte:

- Apague el motor, retire la batería.
- Compruebe el estado y la estanqueidad, busque grietas.

Después de terminar el trabajo

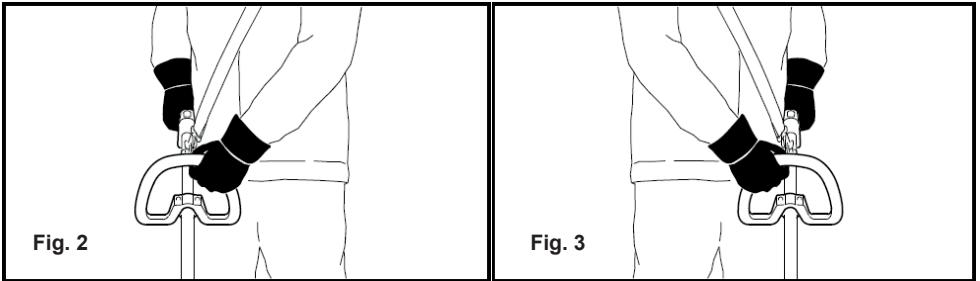
Limpie siempre el polvo y la suciedad de la herramienta eléctrica; no utilice disolventes de grasa para este propósito. Rocíe las cuchillas con lubricante en aerosol. Haga funcionar el motor brevemente para asegurarse de que el lubricante se distribuya uniformemente.

Sujeción y control de la unidad (versión sin eje telescópico)

Siempre sostenga su equipo firmemente con ambas manos en los mangos. Asegúrese de tener siempre un buen equilibrio y pie seguro.

MANUAL DEL OPERADOR

Siempre sostenga su equipo firmemente con ambas manos en los mangos. Asegúrese de tener siempre un buen equilibrio y pie seguro.



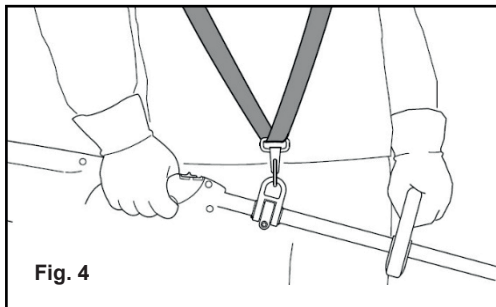
Diestros (Ver Fig.2)

Envuelva sus dedos y pulgares alrededor de las manijas. Mano izquierda en el asa del bucle o manguera del mango en el eje, mano derecha en manija de control.

Zurdos (Ver Fig.3)

Envuelva sus dedos y pulgares alrededor de las manijas. Mano derecha en la manija de bucle o manguera de manija en el eje, mano izquierda en la manija de control.

Bandolera (Ver Fig.4)



La máquina se puede transportar con una correa para el hombro para aliviar el peso de los brazos del operador.

La máquina se puede transportar con una correa para el hombro para aliviar el peso de los brazos del operador.

Sujeción y control de la unidad (versión con eje telescópico)

Siempre sostenga su equipo firmemente con ambas manos en los mangos. Asegúrese de tener siempre un buen equilibrio y una posición segura.

Vibraciones

El uso prolongado de su equipo puede provocar problemas de circulación inducidos por la vibración en las manos (enfermedad del dedo blanco). No se puede dar una recomendación general sobre la duración del uso porque depende de varios factores.

El período de uso se prolonga por:

- Protección de las manos

El período de uso se acorta por:

- Cualquier tendencia personal a sufrir de mala circulación (síntomas: con frecuencia dedos fríos, sensación de hormigueo).
- Bajas temperaturas exteriores.
- La fuerza con la que se sostienen los mangos (un agarre fuerte restringe la circulación).

Los usuarios continuos y regulares deben controlar de cerca la condición de sus manos y dedos. Si aparece alguno de los síntomas anteriores (por ejemplo, sensación de hormigueo en los dedos), busque atención médica.

Mantenimiento y reparaciones

Retire siempre la batería antes de realizar reparaciones o trabajos de mantenimiento en su equipo. Esto evita el riesgo de que el motor arranque involuntariamente. Dé servicio a la máquina regularmente. No intente ningún trabajo de mantenimiento o reparación no descrito en el manual de instrucciones. Haga que cualquier otro trabajo sea realizado por un distribuidor de servicio.

NIWA recomienda que el trabajo de reparación y reparación sea realizado exclusivamente por un distribuidor autorizado de servicio NIWA. Los distribuidores de NIWA regularmente tienen la oportunidad de asistir a cursos de capacitación y se les proporciona la información técnica necesaria.

Utilice únicamente piezas de repuesto de alta calidad para evitar el riesgo de accidentes y daños a la unidad. Si tiene alguna pregunta al respecto, consulte a un distribuidor de servicio.

NIWA recomienda el uso de productos genuinos

Piezas de recambio NIWA. Están diseñados específicamente para adaptarse a su modelo y cumplir con sus requisitos de rendimiento.

Nunca intente modificar su equipo de ninguna manera, ya que esto aumentará el riesgo de lesiones personales.

MANUAL DEL OPERADOR

Compruebe regularmente los contactos eléctricos y asegúrese de que el aislamiento del cable de conexión y el enchufe del cargador esté en buenas condiciones y no muestre signos de envejecimiento (fragilidad). Componentes eléctricos, p. el cable de conexión del cargador solo puede ser reparado o reemplazado por un electricista calificado. Limpie los componentes de plástico con un paño. No use detergentes agresivos. Pueden dañar el plástico.

Verifique el apriete de los tornillos de montaje en los dispositivos de seguridad y el accesorio de corte y vuelva a apretar si es necesario. Limpie las entradas de aire de refrigeración en la carcasa del motor según sea necesario.

Mantenga las guías de la batería libres de materias extrañas; límpielas según sea necesario.

USANDO LA UNIDAD

Temporada de corte

Observe las normas y reglamentos específicos del país o municipales para cortar setos.

No use su cortacercos durante los períodos de descanso habituales en el vecindario.

Secuencia de corte

Si es necesario un corte radical, corte un poco a la vez en varias etapas. Use tijeras de podar para cortar ramas gruesas primero.

Corta los lados del seto primero, luego la parte superior.

Disposición

No arroje esquejes en el bote de basura, pueden ser compostados. Preparativos:

- Ajuste el ángulo de la barra de corte - consulte "Ajuste de la barra de corte"
- Retire la vaina de la cuchilla.
- Colóquese el arnés; consulte "Cómo colocar el arnés".
- Conecte la máquina al arnés; consulte "Montaje del arnés".

Técnica de trabajo

Observe las siguientes secciones en el capítulo sobre "Precauciones de seguridad y técnicas de trabajo":

- Sujeción y control de la unidad (versión sin eje telescópico)
- Sujeción y control de la unidad (versión con eje telescópico)



Fig. 5



Fig. 6



Fig. 7

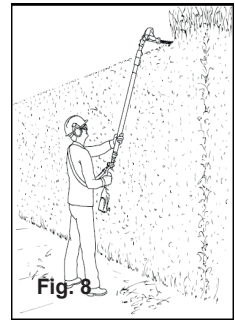


Fig. 8

Corte horizontal (con barra de corte en ángulo) (Ver Fig.5)

Posición de pie, p. Arbustos bajos. Balancee la barra de corte hacia adelante y hacia atrás en un arco a medida que avanza; use ambos lados de las cuchillas de corte.

NOTA: El cortacercos no es adecuado para cortar.

Corte vertical (con barra de corte en ángulo)(Ver Fig.6)

Cortar sin pararse directamente al lado del seto, p. macizo de flores entre el operador y el seto.

Mueva la barra de corte hacia arriba y hacia abajo en un arco mientras se mueve a lo largo del seto: use ambos lados de las cuchillas de corte.

Corte vertical (con barra de corte recta)(Ver Fig.7)

Alcance extra largo sin la necesidad de otras ayudas.

Mueva la barra de corte hacia arriba y hacia abajo en un arco mientras se mueve a lo largo del seto: use ambos lados de las cuchillas de corte.

Corte por encima (con barra de corte en ángulo) (Ver Fig.8)

Sostenga el cortacercos verticalmente y gírelo en un arco para aprovechar al máximo su alcance.



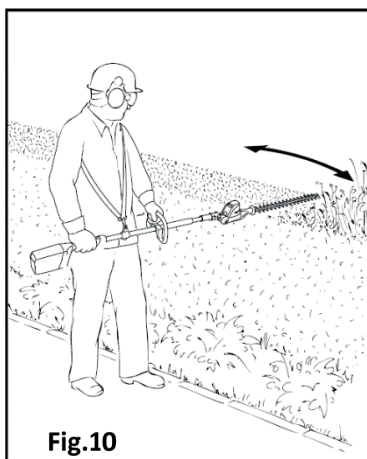
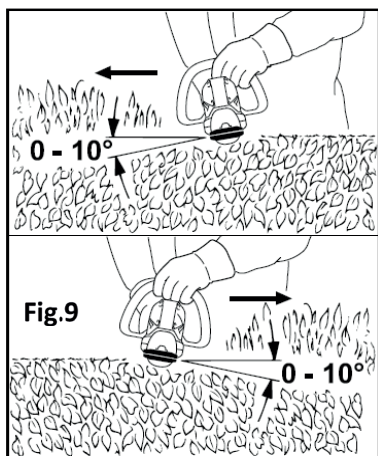
¡ADVERTENCIA!

Cualquier posición de trabajo por encima de la altura de la cabeza es agotadora. Para minimizar el riesgo de accidentes, trabaje en esos puestos por poco tiempo.

Ajuste el ángulo de la barra de corte ajustable al máximo para que la unidad pueda sostenerse en una posición más baja y menos cansada (con correa para el hombro) mientras proporciona un alcance adecuado.

MANUAL DEL OPERADOR

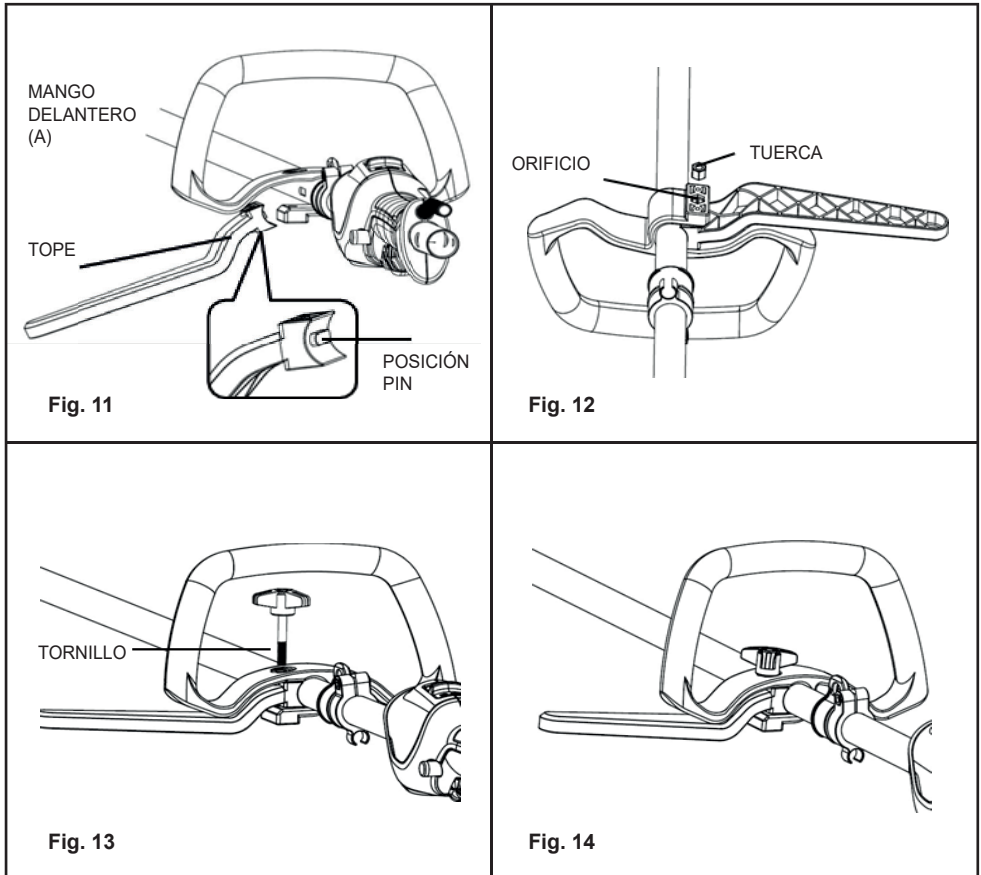
Corte horizontal (con barra de corte recta)(Ver Fig.9)



Sujete la barra de corte en un ángulo de 0 ° a 10 ° mientras balancea el cortacercos horizontalmente (Fig. 9)
Gire la barra de corte en un arco hacia el exterior del seto para que los esquejes se arrastren al suelo (Fig.10).

ENSAMBLANDO LA UNIDAD

Instalar el mango (Modelo 1)

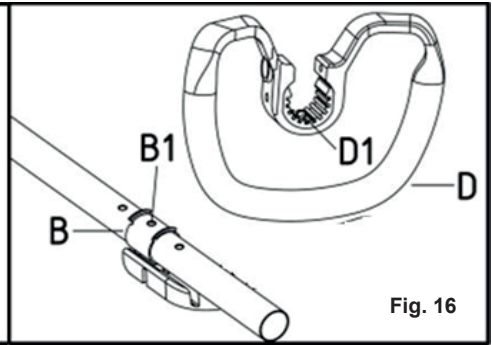
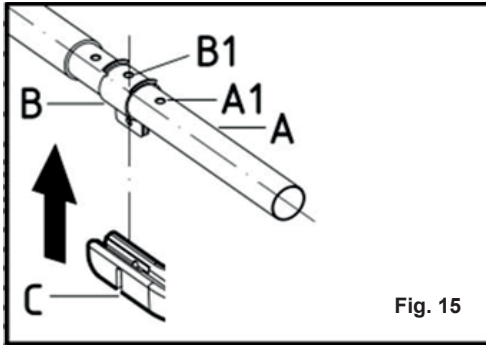


1. Empuje hacia la izquierda la manija delantera en el tubo del eje. Luego inserte el tope en el mango delantero hasta que el pasador de posición en el tubo del eje. (Ver Fig.11)
2. Coloque la tuerca en el orificio. (vea la Fig. 12)
3. Coloque la barrera y maneje en el tubo del eje con la perilla. Asegúrese de colocar la barrera en el lado izquierdo de la herramienta. (ver Fig.13)
4. Apriete la perilla para que el conjunto de agarre /tope no pueda moverse o girar sobre el tubo del eje. (ver Fig. 14)

MANUAL DEL OPERADOR

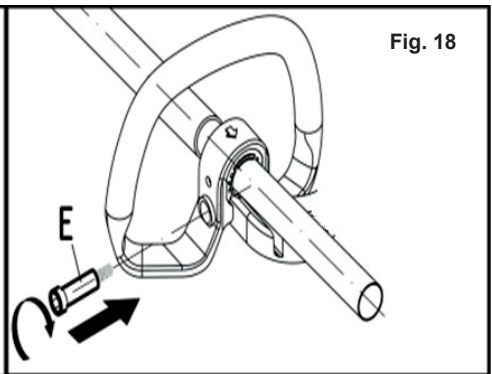
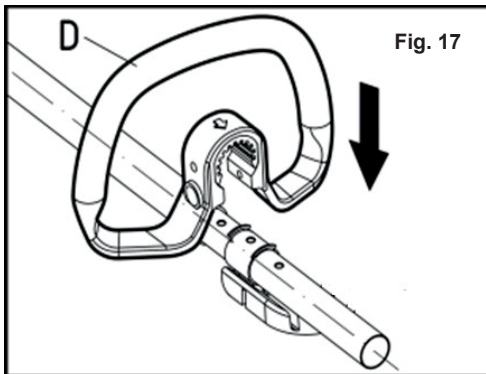
Instalar el mango (Modelo 2)

Alinee el orificio de posición (B1) en el anillo de sujeción (B) con un orificio de posición (A1) de tres en el tubo (A), y luego coloque el espaciador (C) en el anillo de sujeción, y mientras alinea el orificio en el anillo de sujeción y la ranura en el espaciador. (Fig. 15) Alinee el pasador de posición (D1) en el asa del bucle (D) con el orificio de posición (B1) en el anillo de sujeción (B). (Fig. 16)



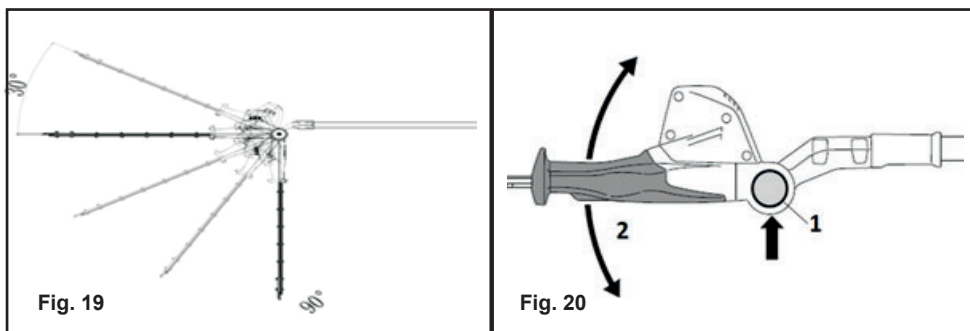
Empuje hacia abajo el asa del bucle (D) hasta que el orificio del asa frontal esté alineado con la ranura del separador. (Fig. 17)

Inserte el tornillo de bloqueo en el asa del lazo y luego gírelo en el sentido de las agujas del reloj para apretar el asa frontal (Fig. 18)



AJUSTE DE LA BARRA DE CORTE (Ver Fig.19-20)

Alinee el orificio de posición (B1) en el anillo de sujeción (B) con un orificio de posición (A1) de tres en el tubo (A), y luego coloque el espaciador (C) en el anillo de sujeción, y mientras alinea el orificio en el anillo de sujeción y la ranura en el espaciador. (Fig. 15) Alinee el pasador de posición (D1) en el asa del bucle (D) con el orificio de posición (B1) en el anillo de sujeción (B). (Fig. 16)



El ángulo de la barra de corte se puede ajustar hacia arriba en 2 etapas desde 0° (recto) a 30° y hacia abajo en 3 etapas. De 0° a 90°. Por lo tanto, hay 6 posibles puestos de trabajo (Fig. 19).

También hay una posición de transporte especial para la barra de corte; consulte la sección "Posición de transporte".



¡ADVERTENCIA!

Para reducir el riesgo de lesiones, realice el ajuste solo con cuchillas de corte paradas; la máquina está apagada



¡ADVERTENCIA!

La caja de engranajes se calienta durante el funcionamiento. Para reducir el riesgo de quemaduras, no toque la carcasa del engranaje.



¡ADVERTENCIA!

Para reducir el riesgo de lesiones, nunca toque las cuchillas mientras realiza los ajustes..

Presione el botón de bloqueo (1) y use el controlador giratorio (2) para ajustar la unión por uno o varios agujeros (Fig. 20)

- Suelte el botón de bloqueo (1) y asegúrese de que el pasador de bloqueo encaje en el cuadrante.

El botón de bloqueo contra la carcasa cuando el pasador se engancha correctamente (después de hacer el ajuste).

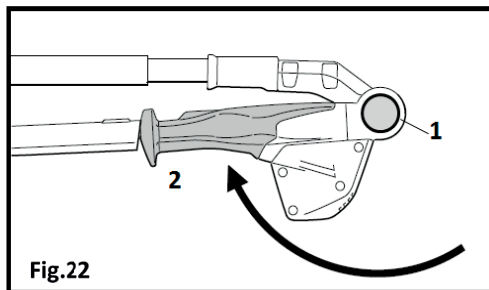
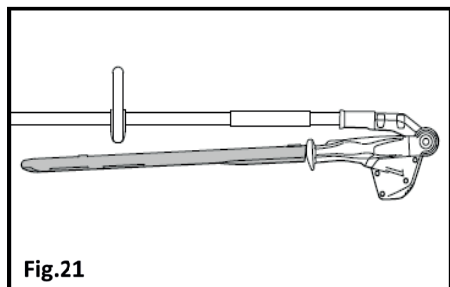
MANUAL DEL OPERADOR



¡ADVERTENCIA!

Nunca use el mango giratorio para operaciones de corte normales: riesgo de lesiones.

Posición de transporte (Ver Fig.21-22)



La barra de corte se puede plegar contra el tubo de transmisión y bloquearse en posición para ahorrar espacio durante el transporte.

La máquina no se puede encender mientras está en la posición de transporte.



¡ADVERTENCIA!

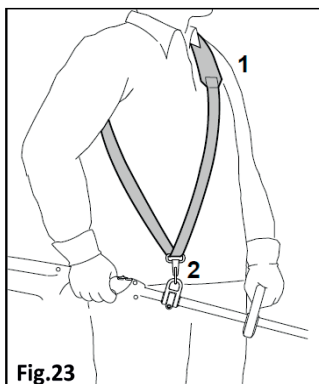
Para reducir el riesgo de lesiones, apague siempre la máquina, manteniendo el pestillo en *f*, retire la batería y coloque la funda de la cuchilla antes de mover la cuchilla de corte a la posición de transporte o de la posición de transporte a la posición de funcionamiento normal.

Apague la máquina, mueva el pestillo de retención a *f* y retire la batería.

- Montar la vaina de la cuchilla.
- Presione el botón de bloqueo (1) y use la manija giratoria (2) para girar la junta hacia abajo, en dirección del tubo de transmisión, hasta que la barra de corte quede plana contra el tubo de transmisión.
- Suelte el botón de bloqueo (1) y permita que el pasador de bloqueo encaje en el orificio de la carcasa. El botón de bloqueo contra la carcasa cuando el pasador se engancha correctamente (después de hacer el ajuste).

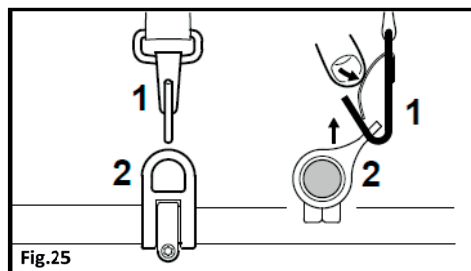
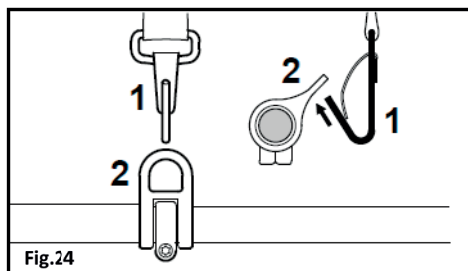
AJUSTAR EL ARNÉS

El tipo de arnés es específico del mercado.



- Colóquese la correa sobre el hombro (1).
- Ajuste la longitud de la correa de modo que el mosquetón (2) quede aproximadamente al ancho de una mano debajo de la cadera derecha.

Fijación de la máquina al arnés



- Fije el mosquetón (1) al anillo de transporte (2) en el tubo de transmisión (Fig. 24)
- Presione hacia abajo la barra del mosquetón (1) y extraiga el anillo de transporte (2) del anillo de transporte (Fig.25)

ENCENDIDO / APAGADO

La batería de arranque de una máquina nueva de fábrica no está completamente cargada.

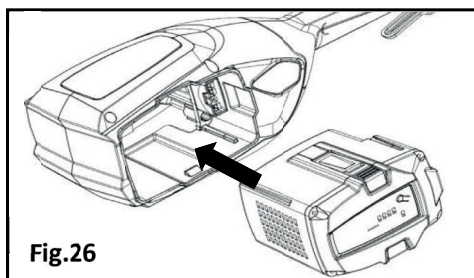
Recomendación: cargue completamente la batería antes de usarla por primera vez.

- Si es necesario, retire la tapa del compartimento de la batería antes de colocar la batería, es decir, presione ambas pestañas de bloqueo para desbloquear y quitar la tapa.

Conecte la batería a la máquina (see Fig.26)

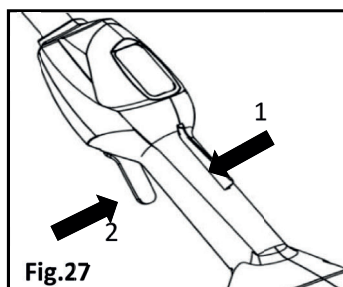
- Asegúrese de usar baterías completamente cargadas. Use solo una batería original NIWA en su máquina. Ver datos técnicos.
- Inserte la batería en la máquina. La batería debe deslizarse fácilmente en el soporte de la batería en la máquina. Si la batería no se desliza fácilmente, no se está insertando correctamente. La batería se bloqueará en su lugar cuando escuche un clic. Asegúrese de que la batería esté instalada correctamente en la máquina. Nunca use el mango giratorio para operaciones de corte normales: riesgo de lesiones.

Posición de transporte (Ver Fig.21-22)



Bloqueo del disparador de potencia (Ver Fig.27)

El bloqueo del disparador de potencia está diseñado para evitar el funcionamiento accidental del disparador de potencia. Cuando presiona el bloqueo (1) (es decir, cuando agarra el asa), suelta el gatillo de potencia (2). Cuando suelta la manija, el gatillo eléctrico y el bloqueo del gatillo eléctrico vuelven a sus posiciones originales. Este movimiento está controlado por dos resortes de retorno independientes.



ALMACENAMIENTO

Almacenar la máquina

- Retire la batería.
- Limpie las cuchillas de corte, verifique el estado y rocíe con lubricante en aerosol..
- Montar la vaina de la cuchilla.
- Limpie a fondo la máquina, especialmente las entradas de aire de refrigeración.
- Almacene la máquina en un lugar seco y seguro fuera del alcance de los niños y otras personas no autorizadas.

Almacenar la batería

- Saque la batería del equipo o del cargador.
- Almacene en interiores en un lugar seco y seguro. Mantener fuera del alcance de los niños y otras personas no autorizadas y protegido de la contaminación.
- No almacene baterías de repuesto sin usar
- Aternar su uso.
- Para optimizar la vida útil de la batería, guárdela en un estado de carga de aproximadamente el 30%.

Almacenar el cargador

- Retirar la batería.
- Desconecte el enchufe de la toma de corriente.
- Almacene el cargador en interiores en un lugar seco y seguro.
- Mantener fuera del alcance de los niños y otras personas no autorizadas y protegido de la contaminación.

INSTRUCCIONES DE AFILADO

Cuando el rendimiento y el comportamiento del corte comienzan a deteriorarse, es decir, las cuchillas se enganchan con frecuencia en las ramas: vuelva a afilar las cuchillas.

Es mejor que un distribuidor afile las cuchillas de corte en un afilador de taller.

También es posible usar un archivo de enfoque de corte transversal plano. Mantenga el archivo de afilado en el ángulo prescrito (consulte "Especificaciones").

- Solo afile el filo de corte: no limpie las partes sobresalientes de la cuchilla de corte o el protector de la cuchilla de corte (consulte "Piezas y controles principales")
- Siempre lime hacia el filo de corte.
- La lima solo se agudiza en la carrera hacia adelante: levántela de la cuchilla en la carrera hacia atrás.
- Use una piedra de afilar para eliminar las rebabas del filo.
- Retire la menor cantidad de material posible.
- Después del afilado, limpie el polvo de lijado o molido y luego rocíe las cuchillas con lubricante en aerosol.

No opere su máquina con cuchillas de corte desafiladas o dañadas. Esto puede causar sobrecarga y dará resultados de corte insatisfactorios.

MINIMICE EL DESGASTE Y EVITE DAÑOS

Observar las instrucciones de este manual ayuda a reducir el riesgo de desgaste innecesario y daños a la herramienta eléctrica. La herramienta eléctrica debe ser operada, mantenida y almacenada con el debido cuidado y atención descritos en este manual de instrucciones.

El usuario es responsable de todos los daños causados por el incumplimiento de las precauciones de seguridad, las instrucciones de operación y mantenimiento. Esto incluye en particular:

- Alteraciones o modificaciones al producto no aprobadas por NIWA.
- Usar herramientas o accesorios que no estén aprobados o sean adecuados para el producto o que sean de mala calidad.
- Uso del producto para fines para los que no fue diseñado.
- Uso del producto para eventos deportivos o competitivos.
- Daño consecuente causado por continuar usando el producto con componentes defectuosos.

Piezas sujetas a desgaste

Algunas partes de la herramienta eléctrica están sujetas a desgaste normal incluso durante el funcionamiento normal de acuerdo con las instrucciones y, según el tipo y la duración del uso, deben reemplazarse a tiempo. Entre otras partes, esto incluye:

- Cuchillas de corte
- Batería

MANTENIMIENTO



¡ADVERTENCIA!

Para evitar el riesgo de incendio, descarga eléctrica o electrocución:

- No utilice un paño húmedo o detergente sobre la batería o el cargador de batería.
- Siempre retire la batería antes de limpiar, inspeccionar o realizar cualquier mantenimiento en el cortacercos.

Limpieza

1. Limpie la parte exterior del cortacercos con un paño seco y suave. No lave con manguera ni lave con agua.
2. Raspe el protector para eliminar los recortes secos y el lodo.
3. Cepille o sople el polvo, los escombros y los recortes de césped de las rejillas de ventilación. Manténgalos libres de obstrucciones.

Paquete de baterías

- Almacene la batería completamente cargada.
- No guarde la batería en la herramienta o en el cargador.
- Después de cargar, la batería puede guardarse en el cargador, siempre que el cargador no esté enchufado.

Mantenimiento del cargador

- Mantenga el cargador limpio y libre de escombros. No permita que material extraño entre en la cavidad empotrada o en los contactos. Limpie el cargador con un paño seco. No use solventes o agua, y no coloque el cargador en condiciones húmedas.
- Desenchufe el cargador cuando no tenga batería.
- Cargue completamente las baterías antes de guardarlas.
- Almacene el cargador a temperatura ambiente normal. No lo almacene en calor excesivo. No utilice el cargador a la luz solar directa. Recargue a temperatura ambiente entre 5 ° C y 40 ° C. Si la batería está caliente, deje que se enfríe antes de recargarla.

SOLUCIÓN DE PROBLEMAS

Problema	Posible causa	Solución
El motor no arranca cuando se presiona el gatillo interruptor.	La batería no ingreso correctamente en el alojamiento	<p>Para asegurar la batería, asegúrese de que los pestillos en la parte superior de la batería encajen en su lugar.</p> <p>Cargue la batería de acuerdo con las instrucciones incluidas con su modelo</p>

DATOS TÉCNICOS

Motor:

Tipo	PMDC
36V Velocidad del eje de salida, rpm	12000

Cuchilla de corte

Longitud de corte: mm	460
Espacio entre dientes: mm	18
Velocidad de la hoja: mm	1500
Ángulo de afilado horizontal: mm	40°

Peso

Peso sin batería kg	4.0
Peso con batería (2.0) kg	4.9

Nivel de presión acústica, medido según EN60745-1 y EN ISO10517 dB(A) 87 ,K=3

Nivel de potencia acústica, medido según 2000/14 / EC, dB(A) 95,K=3

Nivel de potencia acústica garantizado., LWA; dB(A) 98

Niveles de vibración

Vibración, medida según ISO 22867

Manija delantera: 1.5m/s² ,K=1.5 Asa trasera: 1.4 m/s²

Baterías aprobadas para BCAW-028		
Batería	BBW-364	BBW-362
Tipo	Lithium-ion	Lithium-ion
Capacidad de la batería, Ah	4.0	2.0
Voltaje, V	36	36
Peso, kg	1.3	0.9

Cargador aprobado para las baterías especificadas, BBW-362 / BBW-364.		
Cargador de batería	BLW-036	
Voltaje de entrada, V	100-240	
Frecuencia, Hz	50-60	
Potencia, W	200	

GARANTIA OFICIAL

ROBERTO C. RUMBO SRL

COMERCIO VENDEDOR: TELEFONO:

DIRECCION: CP:

LOCALIDAD: PROVINCIA:

COMPRADOR: TELEFONO:

DIRECCION: CP:

LOCALIDAD: PROVINCIA:

MARCA: MODELO:

PRODUCTO: N° DE SERIE:

La presente garantía es extendida por ROBERTO C. RUMBO S.R.L. a través de su red de distribución en todo el país.

Para mayor información consulte al Dpto. de Atención al Cliente al Tel: (011) 5263-7862

Se certifica que el producto tiene una garantía de 6 meses a partir de la fecha de venta del mismo.

De acuerdo a esta garantía ROBERTO C. RUMBO S.R.L., se limita a reparar o sustituir sin cargo y durante el periodo de vigencia, las piezas o partes que resulten defectuosas por razones de fabricación y/o materiales empleados, no asumiendo ninguna obligación de resarcir al comprador por eventuales gastos resultantes del no funcionamiento del producto.

Toda reparación de equipo/aparato dentro de la vigencia de esta garantía y su correspondiente aprobación debe ser realizada por personal técnico autorizado por ROBERTO C. RUMBO S.R.L. y/o su red de servicio técnico oficial de todo el país.

No están incluidos en la garantía los defectos originados por:

- * Uso inadecuado del equipo
- * Operaciones de mantenimiento y/o desperfectos de máquinas en los que pudiera detectarse uso inadecuado o resultasen desarmados o reparados fuera de la Red de Servicio Técnico autorizado.
- * Instalaciones eléctricas defectuosas.
- * Conexión de las herramientas en voltajes inadecuados.
- * Desgaste natural de las piezas.
- * Los daños por golpes, aplastamientos o abrasión.
- * Daños ocasionados por contacto con el agua

IMPORTANTE!!!

Para la validez de la garantía el usuario deberá presentar:

- * El producto
- * La factura de compra del mismo
- * Formulario de garantía debidamente cumplimentado por el distribuidor, al momento de la venta en el sitio web www.rumbosrl.com.ar con todos los datos, marca, Producto, N° de serie, fecha de compra,
- * Imprimir una copia para el usuario con sello y firma del distribuidor

CORTACERCO DE ALTURA A BATERIA BCAW-028

La garantía del equipo corre durante los primeros 6 meses luego de haber efectuado la compra. La empresa no se responsabiliza por desperfectos ocasionados por el incorrecto uso del equipo o falta de mantenimiento apropiado.

